

# DesignMax DM3P

## Lautsprecher für die abgehängte Montage

### Produktübersicht

Der DM3P Lautsprecher mit 30 Watt und koaxialem Zwei-Wege-System sorgt für klare, verständliche Höhen und – angesichts seiner Größe – erstaunlich kraftvolle Tiefen. Mit seinem eleganten Design ergänzt er zudem jede gewerbliche Installation. Der DM3P Lautsprecher verfügt über einen koaxialen 3,25-Zoll-Woofer und einen 0,75-Zoll-Hochtöner mit einem Dispersion Alignment System. Er weist einen Frequenzgang von 75 Hz bis 20 kHz auf. Der DM3P verfügt über eine eingelassene Einpunktaufhängung, die für ein elegantes, aufgeräumtes Erscheinungsbild sorgt. Alle Lautsprecher sind in Schwarz oder Weiß erhältlich.



### Wichtige Merkmale

**Ergänzen Sie jede gewerbliche Installation** – zur Auswahl stehen 16 DesignMax Lautsprecher, von Modellen zur Decken- oder abgehängten Montage und Subwoofern über Kompressionstreiber-Lautsprecher mit hohem SPL bis hin zu kompakten Modellen mit geringer Tiefe und Lautsprechern für den Außenbereich.

**Es sind drei DM3 Modelle verfügbar** – der DM3C Deckeneinbau-Lautsprecher, der für Außenbereiche geeignete DM3SE zur Aufbaumontage und der schlanke DM3P Lautsprecher für die abgehängte Montage.

**Klare, verständliche Höhen und, angesichts der Größe, erstaunlich kraftvolle Tiefen durch ein koaxiales Zwei-Wege-Design** – ganz ohne DSPs oder aktive Equalisierung. Für einen noch besseren Klang wird die Kombination mit ausgewählten Bose DSPs und Verstärkern empfohlen, um die Optionen Bose Lautsprecher-EQ und SmartBass nutzen zu können, die die Klangqualität und den Frequenzgang bei jeder Lautstärke optimieren.

**Konsistentes Klangbild** im gesamten Raum, da dank des Dispersion Alignment Systems das Abstrahlverhalten des Woofers an das des Hochtöners angepasst wird.

**Die Lautsprecher fügen sich in jede Inneneinrichtung ein** – dank des eleganten Formfaktors mit dezenten Abdeckungen in Schwarz oder Weiß und abnehmbaren Logos.

**Leicht zu installieren mit branchenüblichem Zubehör** – alle Modelle werden mit Euroblock-Anschlüssen geliefert. Die Deckeneinbaulautsprecher verfügen über ein geschlossenes Gehäuse, Montagezubehör und eine von vorn zugängliche Audioverkabelung, was die Installation und Fehlersuche erleichtert.

**Ein elegantes, aufgeräumtes Erscheinungsbild** erzielen Sie mit den Lautsprechern für die abgehängte Montage. Die eingelassene Einpunktaufhängung sorgt dafür, dass die Hardware außer Sicht bleibt, und kann verwendet werden, um ein Montageseil zu befestigen und zu verbergen.

### Technische Spezifikationen

LEISTUNGSDATEN EINES LAUTSPRECHERS		
Frequenzgang (-3 dB) <sup>1</sup>	85 bis 20.000 Hz	
Frequenzbereich (-10 dB) <sup>1</sup>	75 bis 20.000 Hz	
Abstrahlwinkel (1-4 kHz)	130°, konisch	
Abstrahlwinkel (1-10 kHz)	130°, konisch	
	AES Transducer Test <sup>4</sup>	Bose Extended-Lifecycle Test <sup>5</sup>
Dauerbelastbarkeit	30 W	25 W
Spitzenbelastbarkeit	120 W	100 W
Empfindlichkeit (SPL/1 W bei 1 m) <sup>2</sup>	84 dB	84 dB
Berechneter maximaler SPL bei 1 m <sup>3</sup>	99 dB	98 dB
Berechneter maximaler SPL bei 1 m, Peak	105 dB	104 dB
Trennfrequenz	1,7 kHz (2-Wege-Passiv-Frequenzweiche)	
Lautsprecher-EQ	Nicht erforderlich, Bose EQ-Einstellungen und SmartBass Verarbeitung verfügbar	
Empfohlenes Schutz-Hochpassfilter	80 Hz mit mindestens 24 dB/Oktave	
Leistungsabgriffe des Übertragers	70 V: 3, 6, 12, 25 W, Bypass	
	100 V: 6, 12, 25 W, Bypass	

Weitere technische Spezifikationen und Anwendungsinformationen finden Sie unter PRO.BOSE.COM. Alle technischen Spezifikationen können ohne Vorankündigung geändert werden. Dezember 2020.

## TECHNISCHE SPEZIFIKATIONEN

# DesignMax DM3P

## Lautsprecher für die abgehängte Montage

TREIBERBESTÜCKUNG	
Tieferton	1 × 3,25-Zoll-Woofer (83 mm)
Hochton	1 × 0,75-Zoll-Neodymium-Hochtöner (20 mm), koaxialer Aufbau
Technologie	Dispersion Alignment System, 127 mm Systemdurchmesser
Nennimpedanz	8 Ω (Übertrager überbrückt)
MATERIAL, ABMESSUNGEN, GEWICHT	
Gehäusematerial	Technischer Kunststoff
Abdeckgitter	Perforierter Stahl, pulverbeschichtetes Finish
Logo	Drehbar, abnehmbar
Farbe	Schwarz: Bose Black, ähnlich RAL 9005, lackierbar
	Weiß: Bose Arctic White, ähnlich RAL 9003, lackierbar
Lackierbar	Wählen Sie eine Lackierung, die speziell für den Gebrauch auf Polypropylen-Plastik (PP) entwickelt wurde.
Einsatzbereich	Nur für den Inneneinsatz
Sicherheitszertifizierung	UL-1480A, S5591/UL-gelistet, NFPA70 & NFPA90-A, CE-konform, UL 2239 für Montageseil
Betriebstemperaturbereich	0 °C bis 50 °C
Anschlüsse	6-poliger Euroblock-Anschluss mit Durchschleifverbindung, an der Rückseite montiert. Für Kabel in den Größen 18 AWG (0,8 mm <sup>2</sup> ) bis 14 AWG (2,5 mm <sup>2</sup> ).
Aufhängung/Montage	Jeder DM3P hat einen (1) Befestigungspunkt für die Aufhängung und einen (1) Befestigungspunkt für das Sicherungsseil. Im Lieferumfang ist ein (1) 4,5 m langes, einstellbares Gripple-Montage-seil enthalten.
Produktabmessungen (Durchmesser × Tiefe des Gehäuses)	207 × 248 mm
Kabelabmessungen	Länge: 4,57 m
	Durchmesser: 2 mm
Nettogewicht, 1 Stück	2,5 kg
Versandgewicht, 2 Stück	7 kg
Zubehör (im Lieferumfang enthalten)	Jeder DM3P enthält ein (1) einstellbares Gripple-Montage-seil sowie vier (4) Kabelbinder.
Optionales Zubehör	Gewindestangenadapter, Kabelschutzrohradapter, Kit mit zwei (2) Gripple-Montage-seilen für die abgehängte Montage
ARTIKELNUMMERN	
841165-0110	DESIGNMAX DM3P, 2 STÜCK, SCHWARZ
841165-0210	DESIGNMAX DM3P, 2 STÜCK, WEISS
850571-0010	DESIGNMAX GEWINDESTANGENADAPTER FÜR DIE ABGEHÄNGTE MONTAGE, 2 STÜCK
854381-0010	DESIGNMAX KABELSCHUTZROHRADAPTER FÜR DIE ABGEHÄNGTE MONTAGE, 2 STÜCK
852582-0010	KIT MIT ZWEI (2) MONTAGESEILEN FÜR DIE ABGEHÄNGTE MONTAGE

### Fußnoten

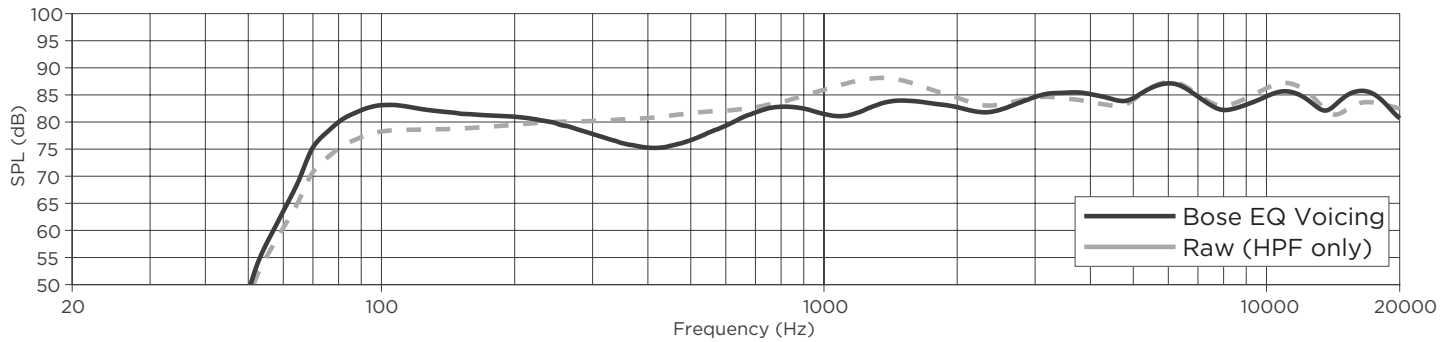
1. Die Messung des Frequenzgangs und -bereichs erfolgte durch Messung auf Achse in einer Vollraumumgebung mit empfohlenem EQ.
2. Die Berechnung der Empfindlichkeit wurde durch Messung auf Achse in einer Vollraumumgebung inklusive Hochpassfilter durchgeführt und als Durchschnitt 100 Hz-10 kHz berechnet.
3. Maximaler Schalldruckpegel errechnet anhand von Empfindlichkeit und Leistungsspezifikationen, ohne Leistungskomprimierung.
4. AES-Standardlaufzeit von 2 Stunden und IEC-Systemrauschen.
5. Bose Extended-Lifecycle Test mit Rosa Rauschen, gefiltert nach IEC268-5, Crestfaktor 6 dB, Dauer 500 Stunden.
6. Gemessen in Vollraumumgebung.

Weitere technische Spezifikationen und Anwendungsinformationen finden Sie unter [PRO.BOSE.COM](http://PRO.BOSE.COM).  
Alle technischen Spezifikationen können ohne Vorankündigung geändert werden. Dezember 2020.

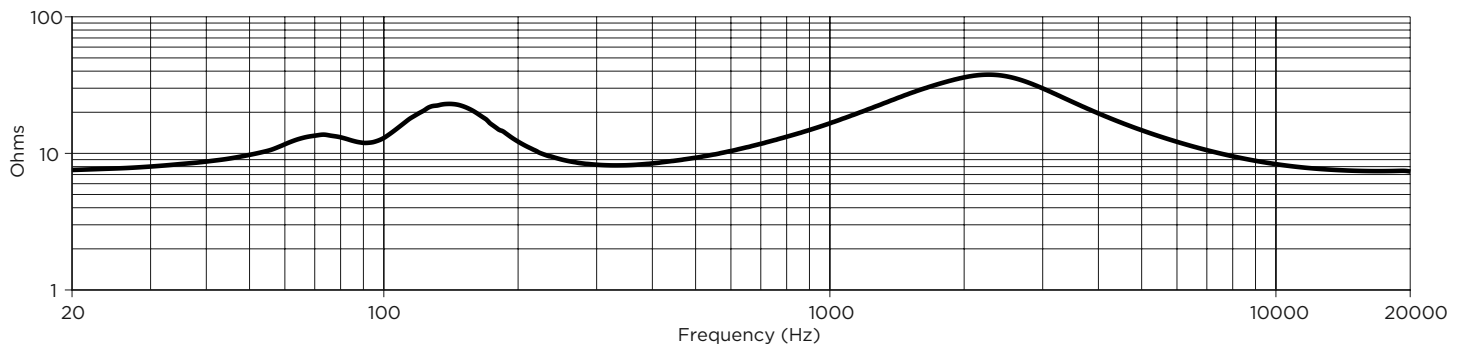
# DesignMax DM3P

## Lautsprecher für die abgehängte Montage

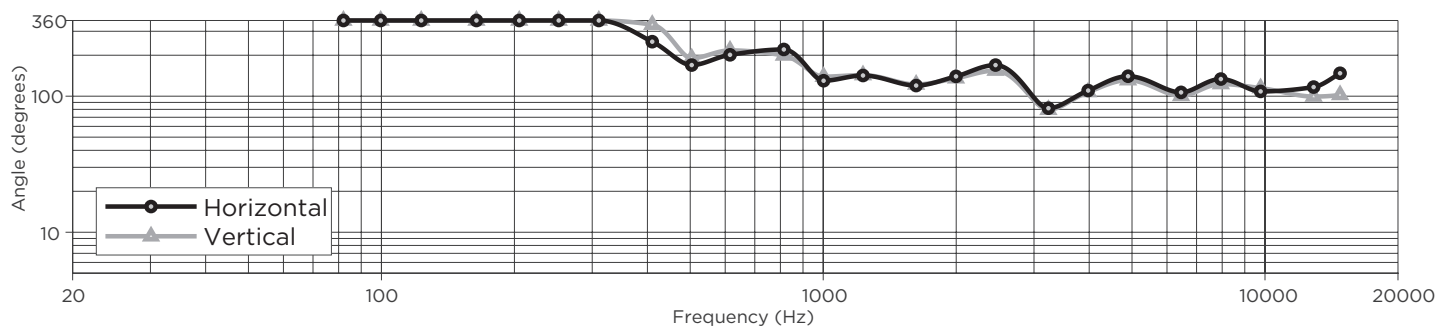
### Frequenzgang



### Impedanz



### Abstrahlwinkel <sup>(6)</sup>



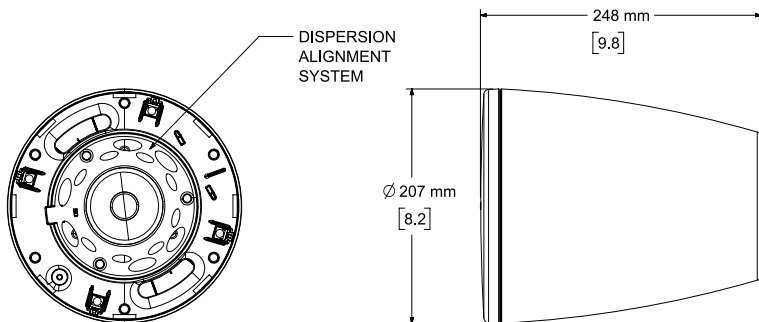
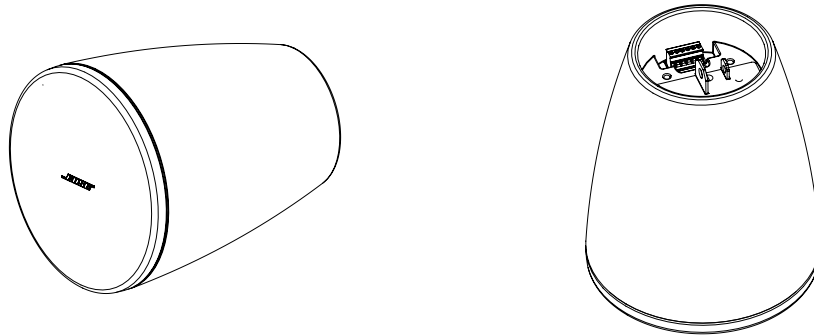
Weitere technische Spezifikationen und Anwendungsinformationen finden Sie unter [PRO.BOSE.COM](http://PRO.BOSE.COM).  
Alle technischen Spezifikationen können ohne Vorankündigung geändert werden. Dezember 2020.

## TECHNISCHE SPEZIFIKATIONEN

# DesignMax DM3P

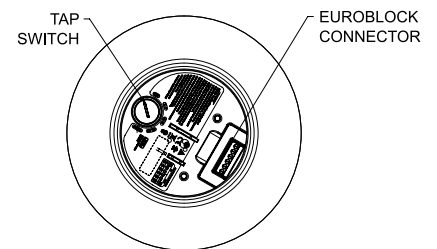
## Lautsprecher für die abgehängte Montage

### Abmessungen



**Front View**  
GRILLE REMOVED FOR CLARITY

**Right View**  
DIMENSIONS APPLY TO BOTH SIDES



**Rear View**

- NOTES:  
1. DIMENSIONS ARE IN MILLIMETERS OVER INCHES  
2. WEIGHT APPROX 2.5kg [5.5lbs]

Weitere technische Spezifikationen und Anwendungsinformationen finden Sie unter [PRO.BOSE.COM](http://PRO.BOSE.COM).  
Alle technischen Spezifikationen können ohne Vorankündigung geändert werden. Dezember 2020.